



cmcmanufattimento.com

Sede e unità produttiva

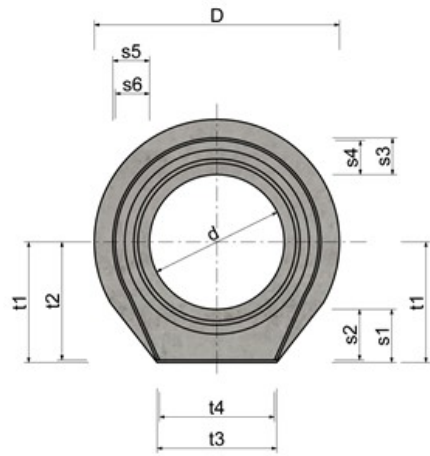
T +39 035 99 11 89
Via Gorizia, 3, 24040 Madone (BG)

Filiale e unità produttiva

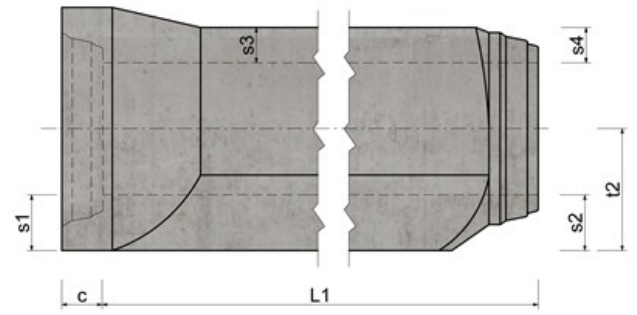
T +39 039 65 19 91
Via Talete, 2 - 20864 Agrate B.za (MB)

Tubi con base piana d'appoggio

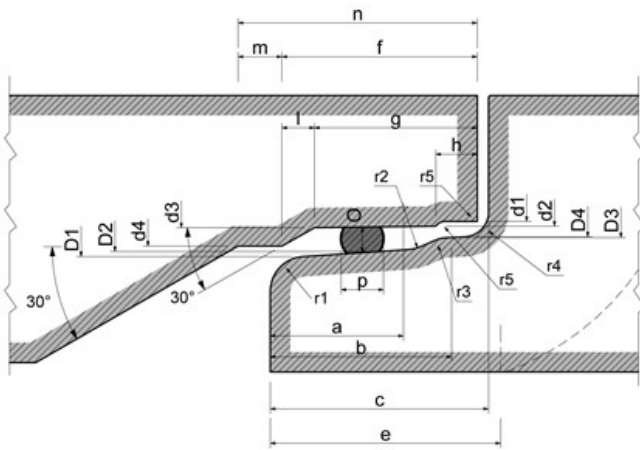




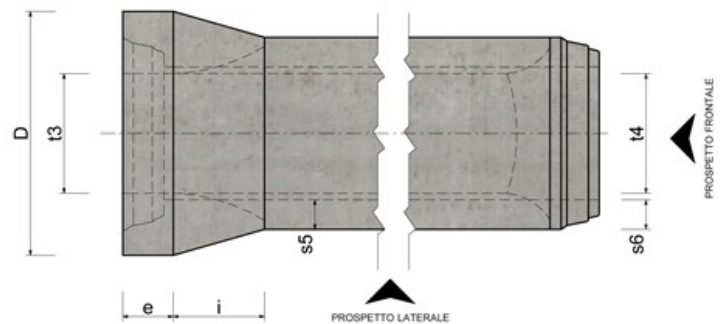
Prospetto frontale



Prospetto laterale



Particolare Giunto



Pianta

TABELLA DIMENSIONALE

Rif	φ TUBO (mm)										
	PIANO DI POSA			PIANO DI POSA RIDOTTO							
d	300	400	500	500	600	800	1000	1200	1400	1500	1600
d1	360	464	580	580	690	926	1159	1380	1537	1636	1736
d2	364	468	584	584	694	930	1163	1384	1541	1640	1740
d3	368	472	588	588	703	937	1065	1380	1545	1647	1746
d4	400	500	597	597	714	948	1184	1404	1562	1667	1763
D	492	600	730	730	860	1116	1388	1632	1726	1846	1966
D1	390	494	612	612	730	962	1197	1421	1579	1679	1787
D2	386	490	606	606	722	954	1188	1412	1570	1670	1773
D3	372	476	592	592	704	939	1171	1395	1551	1651	1768
D4	369	473	589	589	700	935	1167	1391	1547	1647	1757
a	50	50	50	50	62	62	72	72	72	72	72
b	71	71	71	71	86	86	100	100	100	100	100
c	95	95	95	95	110	110	126	126	126	126	140
e	105	105	105	105	120	120	136	136	-	-	-
f	102	98	84.5	84.5	101	101	111	111	80	80	80
g	74	74	74	64	69	69	79	79	79	79	79
h	24	24	24	-	-	-	-	-	-	-	-
i	153	168	194	138	160	224	285	312	-	-	-
l	28	24	10.5	10.5	14	14	17	17	-	-	-
m	30	30	30	15	30	30	33	33	36	45	50

n	132	128	114.5	80	100	100	113	113	116	125	130
o	11	11	10.5	10.5	11	11	13	14	14	14	14
giunto in gomma											
φ	18	18	18	18	18	18	22	24	24	24	24
sviluppo	1035	1335	1665	1665	1980	2635	3280	3915	4370	4650	4930
r1	16	16	16	16	20	20	25	25	25	16	16
r2	20	20	20	20	25	25	25	25	25	20	20
r3	16	16	16	16	20	20	25	25	25	16	16
r4	8	8	8	8	10	10	16	16	16	8	8
r5	5	5	5	5	5	5	5	5	5	5	5
s1	85	90	100	138	164	181	150	160	170	100	115
s2	80	85	95	133	159	176	142	152	162	95	110
s3	55	55	63	95	115	131	163	173	183	63	75
s4	50	50	58	90	110	126	155	165	175	58	70
s5	55	63	79	79	95	107	150	160	170	55	63
s6	50	50	50	74	90	102	142	152	162	50	58
t1	235	290	350	538	664	781	850	910	970	350	415
t2	230	285	345	533	659	776	845	905	965	345	410
t3	240	320	400	310	430	500	650	700	750	220	250
t4	235	315	295	305	425	495	645	695	745	215	245
L1	2000	2000	2000	2250	2250	2250	2250	2250	2250	2250	2250
Volume[dm³/cad tubo]	150	206	304	661	1017	1382	1771	2015	2280	323	431
Peso [kg/cad. tubo]	360	500	730	1586	2441	3318	4252	4937	5472	775	1035
Peso [kg/m]	180	250	365	705	1085	1475	1890	2150	2432	345	460

Per diametri diversi da quelli indicati si prega di contattare il nostro ufficio commerciale

